

Bohrtechnik für den Spezialtiefbau

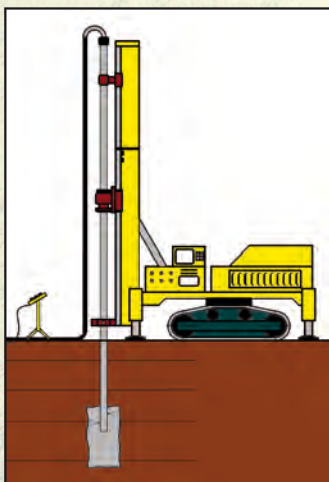
Einfach HDI-Bohrsystem D 88,9 mit Hydraulikhammer

Diese Bohrsysteme werden für Injektionen zur Verbesserung des Baugrundes, beispielsweise Verfestigungen, Unterfangungen oder Abdichtungen, verwendet. Hierbei wird die Bodenstruktur mit einem Düsenstrahl von 100 bar bis ca. 600 bar aufgeschnitten.

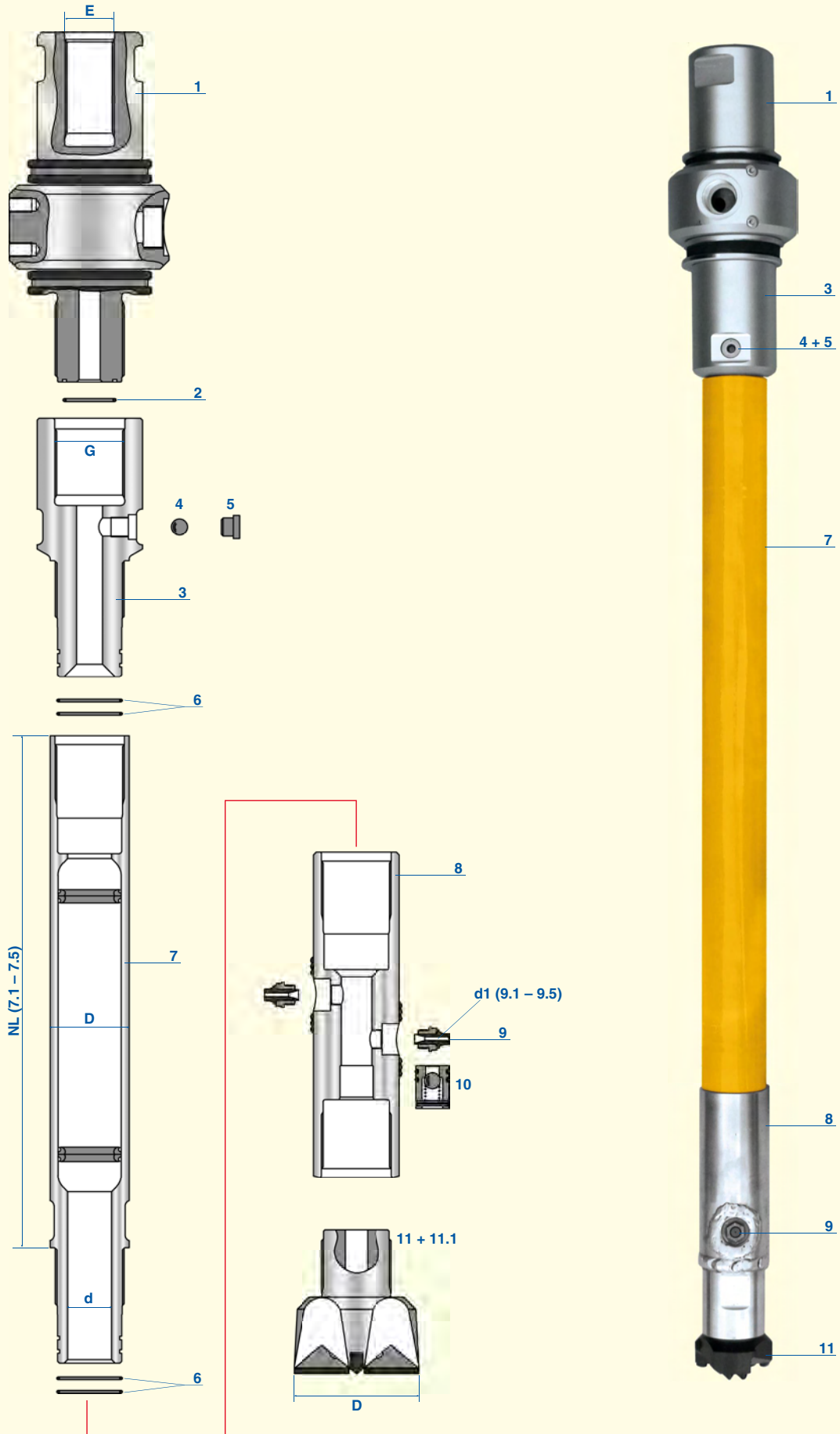
Das Bohrverfahren wird vornehmlich mit Hydraulikhammer und Außenspülung abgebohrt. Die Bohrwerkzeuge sind den hohen Drücken angepasst. Nach Erreichen der Endteufe wird das Gestänge mit geringer Drehzahl zurückgezogen, wobei ein Düsenstrahl aus Zementsuspension den Boden auffrät. Die Zementsuspension wird über Düsen im Monitor ausgetragen. Ein Teil des aufgeschnittenen Bodens wird mit dem Spülmittelrücklauf gefördert, der Rest bildet einen homogenen Boden Zementkörper aus.

Es steht ein komplettes System D 88,9 mit unterschiedlichen Düsen-Durchmessern und Bohrkronentypen zur Verfügung. Es ist geeignet für rollige und bindige Böden mit felsigen Einlagerungen oder felsigen Schichten.

Beispiele der Anwendung:



Einfach HDI-Bohrsystem mit Hydraulikhammer



Einfach HDI-bohrsystem D 88,9

mit Hydraulikhammer

Pos.	Stk.	Bezeichnung
1		HDI-Drehschlag-Spülkopf D 88,9, Gew. 1 gg. zyl. re. (2 gg. zyl. re. Option) AG (G) x Gew. H55 re. IG (E) x Gew. G 1 1/4" IG (A), komplett.
2		Dichtung
3		Adapter D 88,9, Gew. 1 gg. zyl. re. IG (G) x Gew. 1 gg. zyl. re. (2 gg. zyl. re. Option) AG.
4		Kugel
5		Blindstopfen
6		Dichtungen
7		HDI-Drehschlag-Bohrrohre D 88,9, Gew. 1 gg. zyl. re. (2 gg. zyl. re. Option) x 8,8mm Wd x 64mm (d). Wk Rohr: Vergüteter Stahl; Vorschweißenden: Hochvergüteter Stahl, Gewindeenden sind im Reibschweiß-Verfahren an die Rohre geschweißt.
7.1		500 mm NL
7.2		1000 mm NL
7.3		1500 mm NL
7.4		2000 mm NL
7.5		3000 mm NL
7.6		4000 mm NL
8		HDI-Einfach-Monitor D 88,9, Gew. 1 gg. zyl. re. IG (2 gg. zyl. re. IG, Option) x Gew. 1 gg. zyl. re. IG, mit 2 Düsensitzen M 20 x 1,5mm.
9		HDI-Düsen mit Gew. M 20 x 1,5mm
9.1		d1 = 2,0 mm
9.2		d1 = 2,5 mm
9.3		d1 = 3,0 mm
9.4		d1 = 3,5 mm
9.5		d1 = 4,0 mm
9.6		d1 = 4,5 mm
10		Rückschlagventil
11		Schlagbohrkrone D 88,9, Gew. 1 gg. zyl. re. AG x D 115mm, mit Kreuzschneide.
12		Schlagbohrkrone D 88,9, Gew. 1 gg. zyl. re. AG x D 115mm, mit Stiftschneide.

Werkzeuge

Schlagschlüssel SW 80

Zeichenerklärung

IG = Innengewinde; AG = Außengewinde; li. = Linksgewinde; re. = Rechtsgewinde; gg. = Gangzahl; SF = Schlüsselgröße; zyl. = zylindrisches Gewinde; kon. = konisches Gewinde; Gew. = Gewinde; NL = Nutzlänge; Wd = Wanddicke.

Die Gewinde sind sowohl in re und li, als auch kon. und zyl. lieferbar. Alle Rohre sind in reibgeschweißter Ausführung lieferbar.

Aufgrund der Vielfalt von Werkzeugausführungen für dieses System sind hier nur die Standardversionen dargestellt. Sonderausführungen auf Anfrage lieferbar.